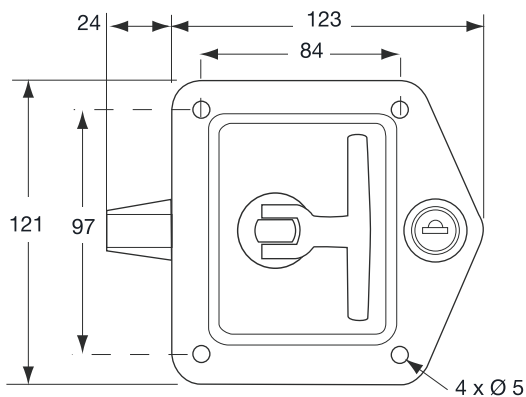


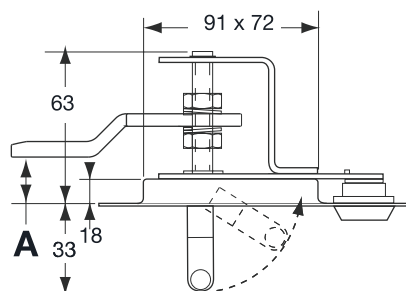
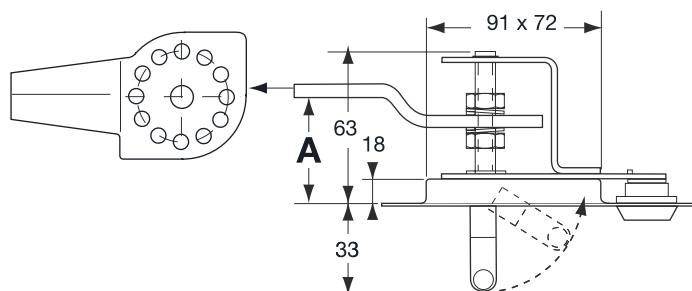
**P** Fecho maleiro/ caixa rancho inox com chave para diversas aplicações.

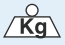
**E** Cierre maletero acero inoxidable con llave para diversas aplicaciones.



2141217

2141215



| Referência<br><i>Referencia</i> | A<br>mini / maxi |  Kg |
|---------------------------------|------------------|----------------------------------------------------------------------------------------|
| 2141215                         | 22 / 39          | 0,565                                                                                  |
| 2141217                         | 39 / 57          | 0,565                                                                                  |