



Garantia de segurança e qualidade para seus produtos

A empresa Daken, é um dos principais fabricantes de acessórios plásticos para veículos industriais do mundo. A liderança alcançada ano após ano é graças a uma atenção constante das necessidades dos condutores, agregando assim, uma ampla gama de produtos de alta qualidade capaz de satisfazer todas as exigências do mercado.

Todos os produtos Daken são cuidadosamente produzidos para garantir a qualidade e confiabilidade a longo prazo. A escolha exata da matéria prima e a busca por um visual moderno juntamente com a elegância dos detalhes, fazem com que os produtos Daken sejam adequados para equipar o seu veículo.

Caixas de ferramentas : São produzidas com resina de polipropileno de alta qualidade e fabricadas com processo de moldagem por injeção. As caixas de ferramentas Daken garantem a maior resistência mecânica a rupturas e a trepidação e são totalmente impermeáveis. Seu sistema de fechamento é do tipo Europlex patenteado.

Caixas de Ferramentas em polipropileno



código	81008
dimensões (mm)	1030 X 500 X 480
peso (Kg)	15
capacidade (lt)	154



código	81006
dimensões (mm)	830 X 500 X 470
peso (Kg)	12
capacidade (lt)	119



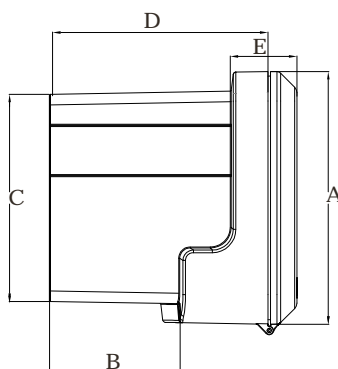
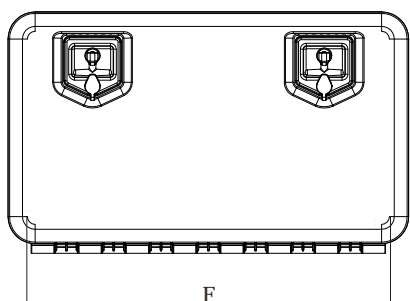
código	81004
dimensões (mm)	630 X 450 X 480
peso (Kg)	9.0
capacidade (lt)	77.5



código	81002
dimensões (mm)	480 X 400 X 400
peso (Kg)	6.0
capacidade (lt)	39



código	81000
dimensões (mm)	410 X 348 X 340
peso (Kg)	3.5
capacidade (lt)	29



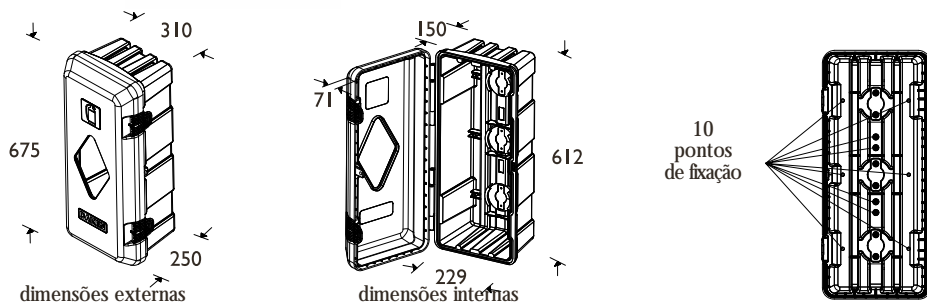
Código	Dimensões Internas (mm)					
	A	B	C	D	E	F
81000	330	225	278	291	99	351
81002	380	200	296	341	127	400
81004	430	257	343	421	127	550
81006	480	211	394	409	127	750
81008	480	197	393	421	127	950

Suporte extintor em polipropileno

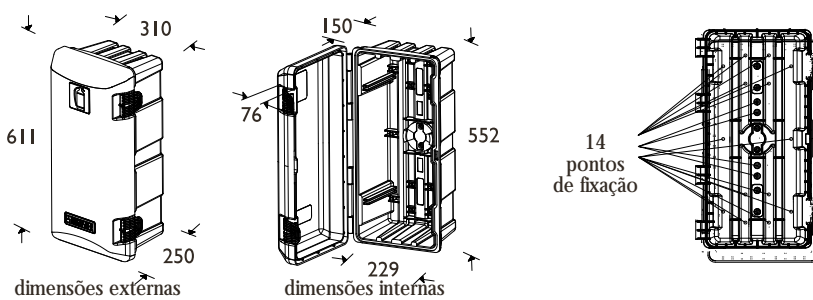
Suporte extintor 6/9 kg



código	82000	82010	82020	82030
cor	preto	preto	vermelho /preto	vermelho /preto
abraçadeira para extintor diâmetro (mm)	150 ÷ 170	170 ÷ 190	150 ÷ 170	170 ÷ 190



Suporte extintor 6kg

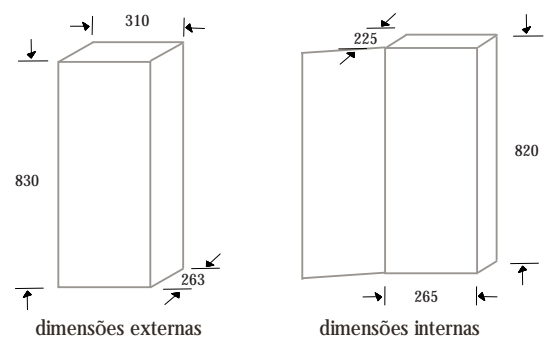


código	82040	82050	82060	82070
cor	preto	preto	vermelho	vermelho
abraçadeira para extintor diâmetro (mm)	150 ÷ 170	150 ÷ 170	150 ÷ 170	150 ÷ 170

Suporte extintor 9/12kg

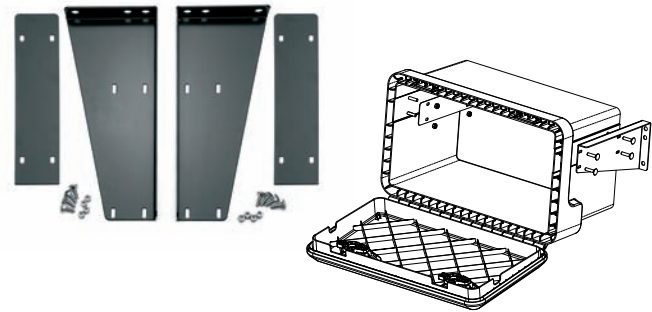
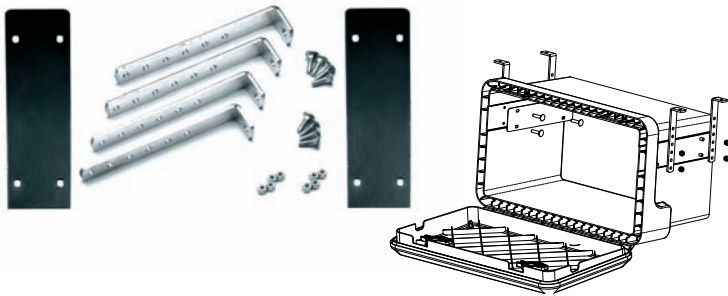


código	89529
dimensões (mm)	830 X 310 X 263
peso (Kg)	5.0
capacidade (lt)	49



Acessórios

conjunto de suportes verticais



código	acessórios para caixas de ferramentas
88000	81000 81002
88020	81004 81006 81008

código	acessórios para caixas de ferramentas
88010	81000 81002
88030	81004 81006 81008

suportes porta extintor



código	dimensões (mm)
88040	223 X 260 X 220

